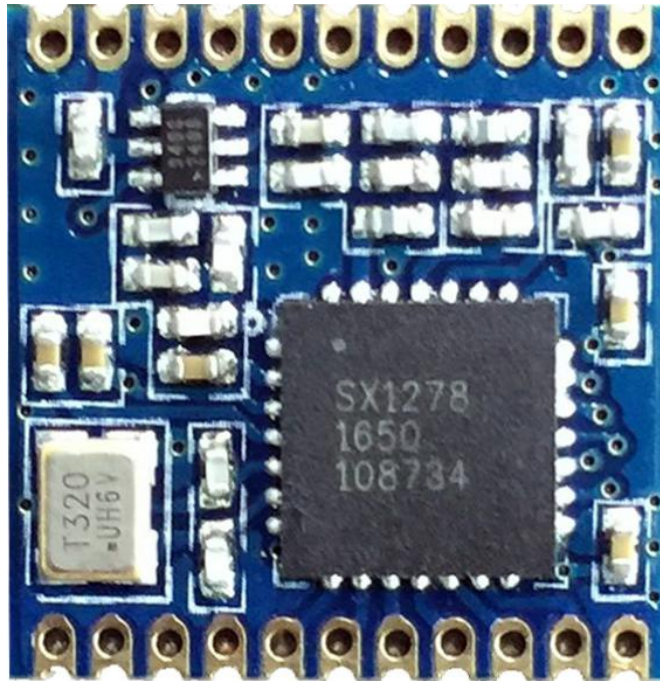




## SX1278ZTR4-GC

### 433MHz 无线收发模块使用说明书



(以实物为准)

产品名称：SX1278 迷你模块

产品型号：SX1278ZTR4-GC

版本：V1.0



### 文档修改记录

产品名称	SX1278 迷你模块	产品型号		SX1278ZTR4-GC	
编制人		编制日期		20170903	
序号	修改日志	修改人	审核人	文档版本	修改日期
1	初始版本			V1.0	2017-09-03



## 一、功能特点

SX1278ZTR4-GC 无线模块是基于 SEMTECH 射频集成芯片 SX127X 的射频模块，是一款高性能物联网无线收发器，其特殊的 LORA 调制方式可大大增加通信距离，可广泛应用于各种场合的短距离物联网无线通信领域。其具有体积小、功耗低、传输距离远、抗干扰能力强等特点，可根据实际应用情况有多种天线方案可供选配，模块未配置微控制芯片，主要用于客户二次开发。

该模块功能特点如下：

- 工作电压：2.4 ~ 3.7V
- 工业级有源晶振，适合环境复杂的工业现场
- 工作频段：410-525MHz
- 发射功率：19±1dBm(max)
- 超高接收灵敏度：-136±1dBm(@250bps)
- 超远有效通讯距离：5Km@250bps (城市公路环境，非旷野环境)
- 使用扩频技术通讯同样的城市工业应用环境性能优于使用传统调制方式FSK、2-FSK、4-FSK、GFSK、PSK、ASK、OOK等)工作的射频产品，在恶劣的噪声环境下(电表旁、电机旁等强干扰源附近，电梯井、矿井、地下室等天然屏蔽环境)优势尤为明显
- 高保密性，采用 LoRa 调制方式，传统无线设备无法对其进行捕获、解析
- 高隐蔽性，带内平均功率低于底噪时仍然可以正常通讯
- 采用 **LoRa** 调制方式，同时兼容并支持 FSK, GFSK, OOK 传统调制方式
- 支持硬件跳频(FHSS)与 LoRa 的扩频技术相结合，可实现超强的通讯隐蔽性和安全性
- 低功耗：接收电流≤13mA；睡眠电流≤2uA；提供 CAD 功能，将计算与信号接收分离，进一步优化唤醒窗口功耗(计算电流约为接收电流的一半)
- SPI 通信接口，可直接连接各种单片机使用，软件编程非常方便



---

## 二、应用场合

- 楼宇自动集抄系统，特别适用于水表、气表、热表、电表等无线抄表场合
- 对通讯距离要求较高的场合
- 对通信安全、通讯隐蔽性、抗干扰性要求较高的场合
- 家居无线安防、监控云台、机房电源、风机设备无线遥控报警系统



### 三、规格参数

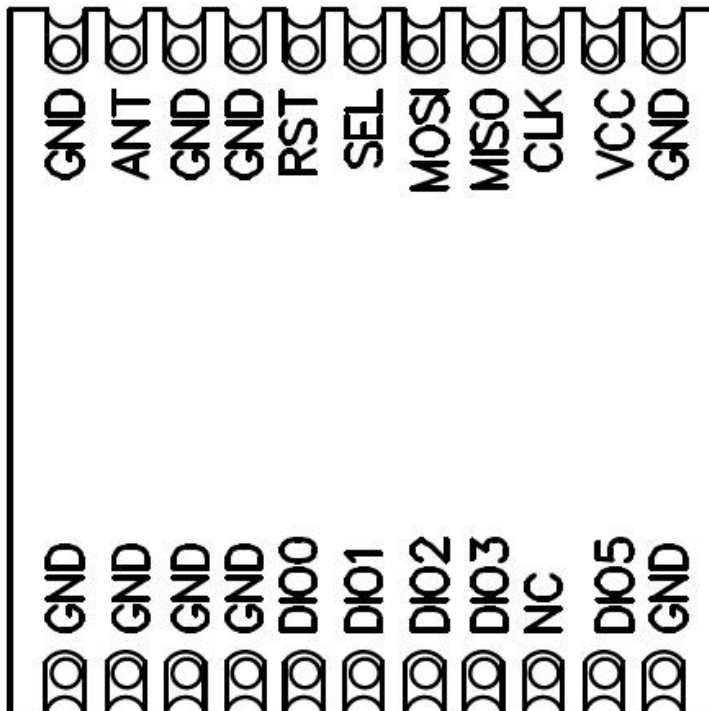
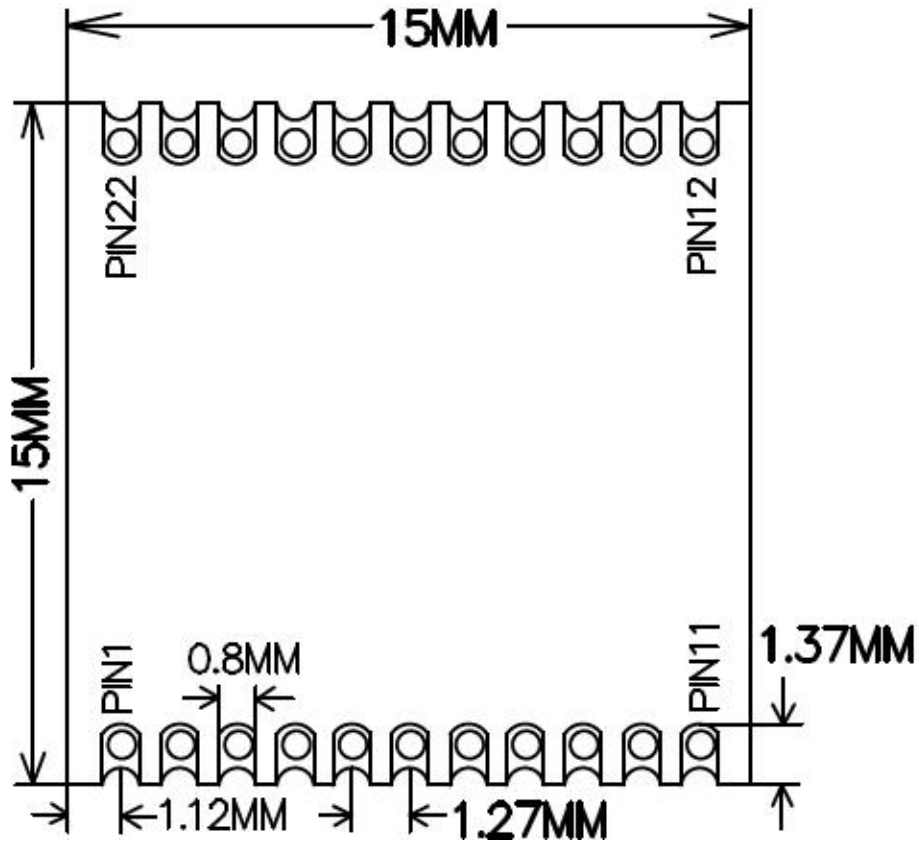
以下测试条件为：VDD=3.3V,温度 25 摄氏度·频点 434MHz·Bit Rate=4.8kb/s·详细规格可参考 SX1278 Datasheet。

模块参数：

参 数	性 能		备 注
工作电压	2.4 ~ 3.7V		
工作温度	-40 ~ 85 °C		
工作频率	410--525 MHz		推荐 434MHz，可在程序中配置
功耗	发射状态		≤100mA (17 dBm)
最大发射功率	接收状态	≤14mA	434MHz
	睡眠状态	≤2uA	434MHz
	19±1dBm	用户可编程	
调制方式	LORA\2-FSK\GFSK\OOK		LoRa 调制下，可以获得优于传统调制性能优势
通信速率	FSK 调制方式：1.2~300kbps OOK 调制方式：1.2~32.768kbps LoRa 调制方式：0.2~37.5kbps		用户可编程自定义，推荐在低速率下(<5kbps)使用 LoRa 调制方式
接口类型	邮票孔		
通讯协议	SPI		
外形尺寸 (不含天线)	15×15		单位：mm（不含天线）
天线匹配	用户在使用贴片模块时，应在电路板上预留匹配网络，并按照 50 欧姆阻抗匹配原则布线		



四、外形尺寸：





五、引脚功能说明：

序号	接口名	功能
1、2、3、4、11、12、19、20、22	GND	电源 GND
5	DIO0	可编程决定
6	DIO1	可编程决定
7	DIO2	可编程决定
8	DIO3	可编程决定
9	NC	模块内部使用。电路设计上此引脚不能连接到任何电气网络
10	DIO5	可编程决定
13	VCC	模块电源引脚。供电不可超过3.7V，否则烧坏模块
14	CLK	SPI总线时钟引脚，常态为高电平
15	MISO	SPI总线从机输出引脚。当MCU读取模块数据时，模块数据由此引脚输出
16	MOSI	SPI总线从机输入引脚。当MCU向模块写数据时，数据从此引脚写入
17	SEL	SPI片选引脚，低电平有效
18	RST	复位引脚，低电平有效
21	ANT	天线端口

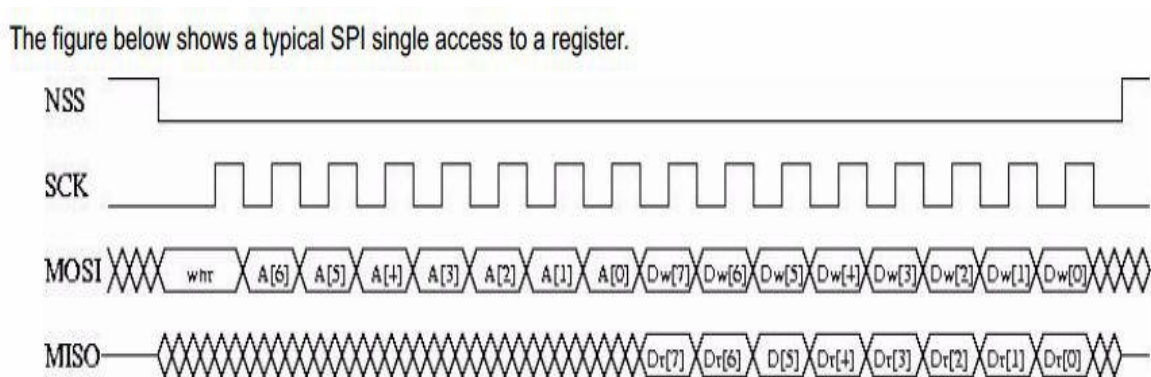


## 六、基本操作

在用户的电路板上安装模块，使用微控制器与模块进行 SPI 通讯，对其控制寄存器与收发缓存进行操作，即能完成无线数据收发功能。其中模块寄存器读写操作时序如图 所示，详细操作请参阅最新的 SX127X 数据手册。

网站链接:

<http://www.semtech.com/wireless-rf/rf-transceivers/sx1278/>



高频开关控制:

注意该模块高频开关采用芯片内部引脚控制，其高频开关的控制电源需要将 DIO4 映射为 PLLLOCK 模式，所以在程序初始化中需要增加下面这条语句。

```
SX1276Write(REG_LR_DIOMAPPING2, RFLR_DIOMAPPING2_DIO4_01);
```

对应寄存器地址和参数的语句为：`SX1276Write(0x41, 0x40);`

## 七、附加说明

1、推荐使用直流稳压电源对该模块进行供电，电源纹波系数尽量小，模块需可靠接地，并注意电源正负极的正确连接，如反接可能会导致模块永久性损坏；

2、模块天线附近不能围绕其它金属物体，否则会严重影响通讯距离。