



深圳市硅传科技有限公司

SHENZHEN SILICONTRA TECHNOLOGY CO.,LTD.



GC433-TC039

433MHz无线透传模块规格书

(V1.1)

目录

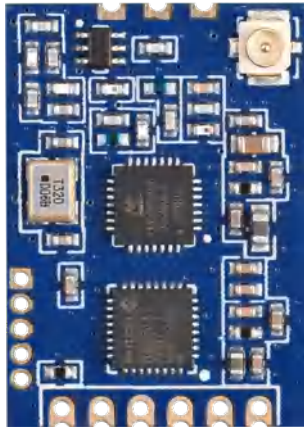
一、 模块介绍	4
1.1 模块概述	4
1.2 模块特点	4
1.3 应用场景	5
二、 模块参数	5
2.1 模块基本电气参数图	5
三、 模块说明	6
3.1 模块尺寸图	6
3.2 模块引脚功能定义图	6
3.3 引脚功能说明	7
3.4 工作模式连接图	7
四、 AT指令说明	8
五、 电脑端上位机操作说明	8
4.1 AT+MODE - 设置模块工作模式	9
4.2 AT+UART - 设置模块串口参数	9
4.3 AT+PWR - 设置模块发射功率等级	10
4.4 AT+RFBR - 设置模块空中波特率	10
4.5 AT+RFCH - 设置模块工作信道	11
4.6 AT+PID - 设置模块网络ID	11

4.7 AT+LPWR - 设置模块低功耗模式	11
4.8 AT+IOOUT-设置模块IO引脚输出电平	12
4.9 AT+GETRSSI -设置模块RSSI信号强度模式	12
4.10 AT+PRS-设置模块射频内部供电模式	13
4.11 AT+MAMP-设置模块无线唤醒模式	13
4.12 AT+MLPWR-设置模块无线唤醒模式	14
4.13 AT+MID-设置无线唤醒ID	14
4.14 AT+PLEN-设置串口分包长度	15
4.15 AT+ALL - 查询模块所有参数	15
4.16 AT+DEFT - 恢复模块出厂设置	16
4.17 AT+RST - 模块软件复位	16
4.18 AT+VER - 获取模块固件版本信息	16
五、应用举例	17
5.1 普通透传	17
5.2 休眠模式	17
5.3 无线唤醒	18
六、天线选择	19
6.1天线使用注意事项	19
七、硬件设计	20
八、传输距离不理想	20
九、模块易损坏	20
十、误码率太高	21

文档修订记录

版本	更改日期	更改说明
V1.0	2025年10月13日	初始版本
V1.1	2025年11月8日	更新连接图

一、模块介绍



(模块正面)



(模块背面)

(模块以实物为准)

1.1 模块概述

GC433-TC039是一款采用ChirpIoT™调制解调技术的低功耗远距离无线收发透传模块，支持半双工无线通信，该模块具有高抗干扰性、高灵敏度、低功耗和超远传输距离等特性。最高具有-131dBm的灵敏度，20dBm的最大输出功率，使其成为远距离传输和对可靠性要求极高应用的最佳选择。它还提供了较大的灵活性，用户可以自行设置通道、功率、速率、网络ID等参数设置，同时还支持在极低接收功耗下进行数据侦听，支持点对点，点对多点唤醒等，以便进一步节省用户设备功耗。

1.2 模块特点

- 支持410~514MHz频点范围
- 支持81个信道可选
- 支持5个功率等级，最大发射功率20dBm
- 支持3000~59000bps空中波特率可选
- 串口通讯接口，串口波特率可软件配置
- 标准供电电压3.3V
- 支持无线唤醒、点对点唤醒、点对多点唤醒
- 工业级标准设计，支持-40 ~ 85°C下长时间使用
- 超小体积，仅21.6mm × 15.6mm × 2.35mm
- 邮票孔设计，方便批量生产

1.3 应用场景

- 无线抄表
- 无线门禁
- 智能家居
- 工业控制
- 无线传感器网络
- 无线遥控
- 遥测设备

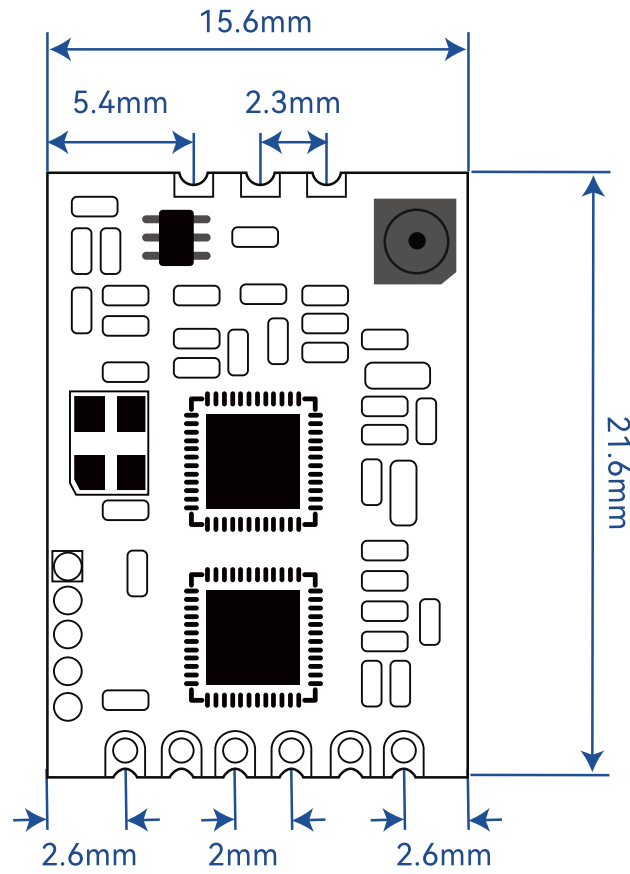
二、模块参数

2.1 模块基本电气参数图

GC433-TC039技术参数		
工作温度范围	温度范围	-40 ~ 85°C
射频参数特性	工作频率范围	410~514MHz对应0~80信道 每个信道间隔1.3MHz
	调制方式	ChirpIoT™
	最大发射功率	+20dBm(功率等级4)
	接收灵敏度	-131dBm @1000bps
	空中传输速率	1000bps,3000bps,6000bps,10000bps,20000bps,35000bps,59000bps
	传输距离	空旷3000米
串口参数特性	波特率	9600/19200/38400/76800/115200可选
	数据位	8位 (固定)
	停止位	1位、2位可选
	校验位	无校验, 奇校验, 偶校验可选
	数据分包最大长度	20~250字节
电源功耗特性	VCC电源输入电压	2.2 ~ 3.6V, 典型供电3.3V
	发射电流	110mA(等级4)
	接收电流	13.5mA
	休眠电流	4.5uA
	无线唤醒模式	30uA(AT+MAMP=2 AT+MLPWR=3)
尺寸和天线接口	尺寸	21.6mm × 15.6mm × 2.35mm
	天线接口	可选择邮票孔IO口或IPEX座子, 阻抗约50欧姆

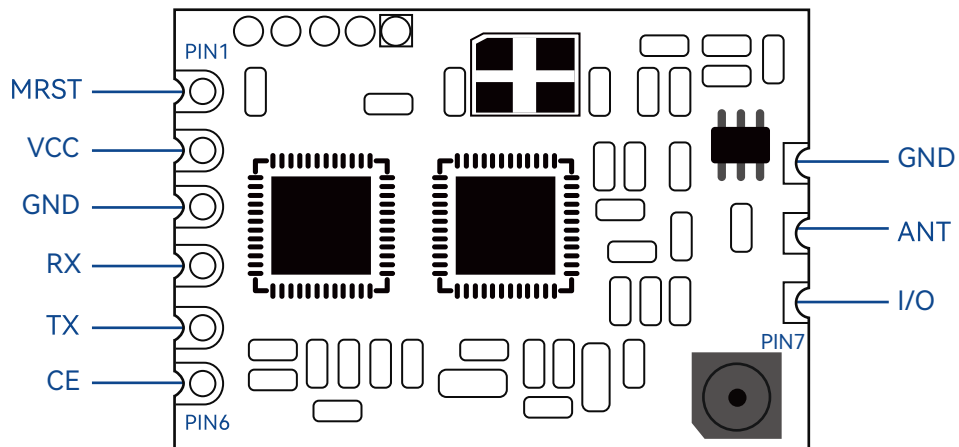
三、模块说明

3.1 模块尺寸图



注：手工测量，误差±0.1mm

3.2 模块引脚功能定义图

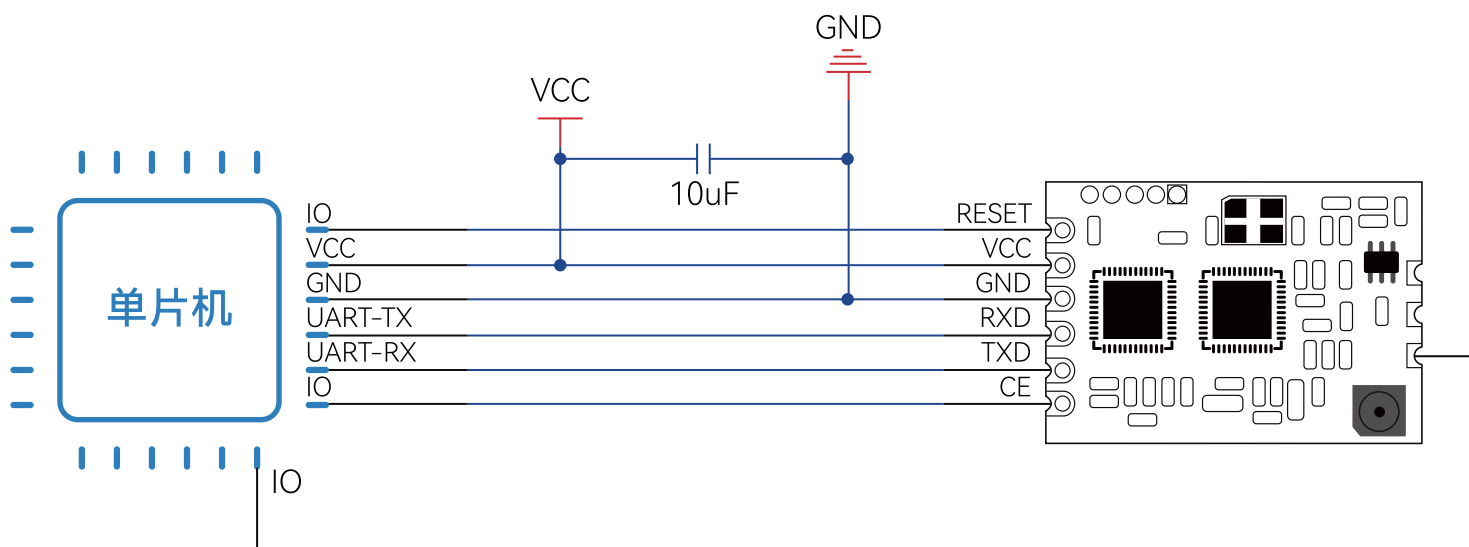


3.3引脚功能说明

引脚号	定义	I/O方向	描述
1	MRST	输入	复位引脚，拉低2ms复位模组，复位后需要等待100ms以上才可正常操作。
2	VCC	-	电源+3.3V
3	GND	-	地
4	RX	串口输入	串口接收数据
5	TX	串口输出	串口发射数据
6	CE	输入	1.在模块开启低功耗模式下有效，默认是关闭的。高电平或悬空模块进入深度睡眠模式，低电平下降沿唤醒模块，唤醒后需要延时2ms以上才能正常工作。 2.在无线唤醒模式下低电平可以进行数据发送、可以配置参数，高电平进入无线唤醒模式，不可配置
7	I/O	输出	数字IO
8	ANT	RF输入/输出	天线接口，等效阻抗约50Ω
9	GND	-	地

引脚 1-6 各有两个焊盘，靠外面的半孔焊盘用于贴片焊接。引脚 1-6 靠里面的圆孔焊盘用来焊接2.0mm 间距排针，可以直接插到用户 PCB 排座上；引脚8可以手焊弹簧天线。

3.4工作模式连接图



四、AT指令说明

AT指令通过串口发送相关的字符串去查询或配置模块参数，AT指令采用ASCII编码形式定义，每个指令通过换行符\r\n作为结束。模块的出厂默认参数如下。

功能说明	AT指令	指令说明
信道	AT+RFCH=18	433.4MHz
功率等级	AT+PWR=4	20dBm
空中速率	AT+RFBR=6000	6000bps
网络ID	AT+PID=255	255
串口波特率	AT+UART=9600,0,0	8位数据位、1位停止位、无校验
低功耗模式	AT+LPWR=0	关闭低功耗模式
IO引脚电平	AT+IOOUT=0	输出低电平
信号强度模式	AT+GETRSSI=0	关闭输出RSSI信号强度
射频内部供电方式	AT+PRS=0	LDO模式
无线唤醒模式使能	AT+MAMP=0	关闭
唤醒模式	AT+MLPWR=0	模式0
唤醒ID	AT+MID=17	唤醒ID为17
串口分包长度	AT+PLEN=64	64字节

4.1 AT+MODE - 设置模块工作模式

指令	设置模式： AT+MODE=<mode>\r\n
返回	OK\r\n
参数说明	mode=0: 进入AT指令模式 mode=1: 退出AT指令模式（透传模式）
注意事项	立即生效，掉电不保存，上电默认是透传模式

4.2 AT+UART - 设置模块串口参数

指令	查询当前值: AT+UART=?\r\n	设置: AT+UART=<baud>,<stop bit>,<check bit>\r\n	查参数: AT+UART?\r\n
返回	AT+UART=<baud>,<stop bit>,<check bit>\r\n	OK\r\n 或 Error\r\n	BAUD:9600,19200,38400, 57600,115200\r\n STOP BIT:0~1\r\n CHECK BIT:0~2\r\n
参数说明	baud: 串口波特率 默认: 9600 stop bit: 串口停止位 默认: 0 check bit: 奇偶校验位 默认: 0	baud: 串口波特率 stop bit=0: 1位停止位 stop bit=1: 2位停止位 check bit=0: 无校验 check bit=1: 奇校验 check bit=2: 偶校验	可设置的值
注意事项	退出AT指令模式时生效,支持掉电保存		

4.3 AT+PWR - 设置模块发射功率等级

指令	查询当前值: AT+PWR=?\r\n	设置: AT+PWR=<power>\r\n	查参数: AT+PWR?\r\n
返回	AT+PWR=<power>\r\n	OK\r\n 或 ERROR\r\n	PWR:0~4\r\n
参数说明	power: 当前发射功率等级 默认:4	power: 发射功率等级	可设置的值 0:0dBm, 1:5dBm,2:10dBm, 3:15dBm,4:20dBm
注意事项	立即生效, 支持掉电保存		

4.4 AT+RFBR - 设置模块空中波特率

指令	查询当前值: AT+RFBR=?\r\n	设置: AT+RFBR=<baud>\r\n	查参数: AT+RFBR?\r\n
返回	AT+RFBR=<baud>\r\n	OK\r\n 或 ERROR\r\n	RFBR: 1000,3000,6000,10000, 20000,35000,59000
参数说明	baud: 当前空中波特率 默认: 6000bps	baud: 设置空中波特率	可设置的值, 单位: bps
提示	立即生效, 支持掉电保存 在MAMP模式下设置无效。		

4.5 AT+RFCH - 设置模块工作信道

指令	查询当前值: AT+RFCH=?\r\n	设置: AT+RFCH=<channel>\r\n	查参数: AT+RFCH?\r\n
返回	AT+RFCH=<channel>\r\n	OK\r\n 或 ERROR\r\n	RFCH:0~80\r\n
参数说明	channel: 当前工作信道 默认: 18(433.4MHz)	channel: 设置工作信道	可设置的值 (间隔1.3MHz) 0:410MHz, 1:411.3MHz, 2:412.6, . . . 80:514MHz
提示	立即生效, 支持掉电保存 具体的计算对应关系: $F_{eq}=410MHz+(channel*1.3MHz)$ 例:channel=10 那么 $F_{eq}=410MHz+(10*1.3)=423MHz$		

4.6 AT+PID - 设置模块网络ID

指令	查询当前值: AT+PID=?\r\n	设置: AT+PID=<ID>\r\n	查参数: AT+PID?\r\n
返回	AT+PID=<ID>\r\n	OK\r\n 或 ERROR\r\n	PID:0~255\r\n
参数说明	ID: 当前网络ID 默认: 255	ID: 设置网络ID	可设置的值
提示	立即生效，支持掉电保存，ID必须在相同的情况下收到数据才可在串口输出。		

4.7 AT+LPWR - 设置模块低功耗模式

指令	查询当前值: AT+LPWR=?\r\n	设置: AT+LPWR=<mode>\r\n	查参数: AT+LPWR?\r\n
返回	AT+LPWR=<mode>\r\n	OK\r\n 或 ERROR\r\n	LPWR:0~1\r\n
参数说明	mode=0: 关闭低功耗模式 mode=1: 开启低功耗模式 默认: 0	mode:设置低功耗模式	可设置的值
提示	退出AT指令模式时生效，支持掉电保存，在关闭无线唤醒模式下与低功耗模式开启后CE引脚生效		

4.8 AT+IOOUT-设置模块IO引脚输出电平

指令	查询当前值： AT+IOOUT=?\r\n	设置： AT+IOOUT=<value>\r\n	查参数： AT+IOOUT?\r\n
返回	AT+IOOUT=<value>\r\n	OK\r\n 或 ERROR\r\n	IOOUT:0~1\r\n
参数说明	value=0:IO引脚输出低电平 value=1:IO引脚输出高电平 默认：0	value:设置IO引脚电平	可设置的值
提示	立即生效，支持掉电保存，在普通模式下有效，深度睡眠模式下电平保持，在无线唤醒模式下被唤醒时输出5ms低电平，平时高电平。		

4.9 AT+GETRSSI -设置模块RSSI信号强度模式

指令	查询当前值： AT+GETRSSI=?\r\n	设置： AT+GETRSSI=<value>\r\n	查参数： AT+GETRSSI?\r\n
返回	查参数： AT+GETRSSI?\r\n	OK\r\n 或 ERROR\r\n	GETRSSI:0~1\r\n
参数说明	value=0: 关闭输出RSSI信号强度 value=1: 打开输出RSSI信号强度 默认：0	value:设置是否输出RSSI信号强度	可设置的值
提示	支持掉电保存，RSSI信号强度位置在数据包最后一个字节，转换为RSSI值需减去256即可。		

4.10 AT+PRS-设置模块射频内部供电模式

指令	查询当前值： AT+PRS=?\r\n	设置： AT+PRS=<value>\r\n	查参数： AT+PRS?\r\n
返回	AT+PRS=<value>\r\n	OK\r\n 或 ERROR\r\n	PRS:0~1\r\n
参数说明	value=0:LDO供电 value=1:DCDC供电 默认：0	value:供电方式	可设置的值
提示	支持掉电保存，模组内部自动切换，仅在射频部分，在待机情况下DCDC模式功耗比LDO模式低4mA左右，灵敏度相对的低3dbm左右。		

4.11 AT+MAMP-设置模块无线唤醒模式

指令	查询当前值： AT+MAMP=?\r\n	设置： AT+MAMP=<value>\r\n	查参数： AT+MAMP?\r\n
返回	AT+MAMP=<value>\r\n	OK\r\n 或 ERROR\r\n	MAMP:0~1\r\n
参数说明	value=0:关闭无线唤醒模式 value=1:打开无线唤醒模式1 value=2:打开无线唤醒模式2 默认：0	value:无线唤醒模式	可设置的值
提示	支持掉电保存		

4.12 AT+MLPWR-设置模块无线唤醒周期

指令	查询当前值: AT+MLPWR=?\r\n	设置: AT+MLPWR=<mode>\r\n	查参数: AT+MLPWR?\r\n
返回	AT+MLPWR=<value>\r\n	OK\r\n 或 ERROR\r\n	MLPWR:0~3\r\n
参数说明	0:0.5s (默认) 1:1s 2:2s 3:4s	value:设置周期	可设置的值
提示	支持掉电保存, 仅在使能无线唤醒模式下有效。		

4.13 AT+MID-设置无线唤醒ID

指令	查询当前值: AT+MID=?\r\n	设置: AT+MID=<value>\r\n	查参数: AT+MID?\r\n
返回	AT+MID=<value>\r\n	OK\r\n 或 ERROR\r\n	MID:17-255 MID!=0-16, 32, 48, 64, 80, 96, 112, 128, 144, 160, 176, 192, 208, 224, 240
参数说明	value:当前唤醒ID 默认: 17	value:唤醒ID	可设置的值
提示	立即生效, 支持掉电保存。其中0~16, 32, 48, 64, 80, 96, 112, 128, 144, 160, 176, 192, 208, 224, 240不可设置, 仅在使能无线换模式下有效。只有MID相同的情况下才可以唤醒接收数据。		

4.14 AT+PLEN-设置串口分包长度

指令	查询当前值: AT+PLEN=?\r\n	设置: AT+PLEN=<value>\r\n	查参数: AT+PLEN?\r\n
返回	AT+PLEN=<value>\r\n	OK\r\n 或 ERROR\r\n	PLEN:20~250
参数说明	value:当前串口分包长度 默认: 64	value:分包长度	可设置的值
提示	立即生效, 支持掉电保存		

4.15 AT+ALL - 查询模块所有参数

指令	AT+ALL\r\n
返回	AT+RFCH=18\r\n AT+PWR=4\r\n AT+RFBR=6000\r\n AT+PID=255\r\n AT+UART=9600,0,0\r\n AT+LPWR=0\r\n AT+IOOUT=0\r\n AT+GETRSSI=0\r\n AT+PRS=0\r\n AT+MAMP=0\r\n AT+MLPWR=0\r\n AT+MID=17\r\n

4.16 AT+DEFT - 恢复模块出厂设置

指令	AT+DEFT\r\n
返回	OK\r\n
提示	立即生效, 设置完成模块自动立即复位

4.17 AT+RST - 模块软件复位

指令	AT+RST\r\n
返回	OK\r\n
提示	立即生效,复位模块

4.18 AT+VER - 获取模块固件版本信息

指令	AT+VER\r\n
返回	AT+VER=<version>\r\n version;当前版本

五、应用举例

5.1 普通透传

发送端指令:

1. AT+MODE=0\r\n //进入配置模式
2. AT+RFBR=6000\r\n //设置空中传输速率为6000bps
3. AT+RFCH=18\r\n //设置为18通道
4. AT+PID=255\r\n //设置PID为255
5. AT+MAMP=0\r\n //关闭无线唤醒模式
6. AT+LPWR=0\r\n //关闭深度睡眠模式
7. AT+MODE=1\r\n //退出配置模式

接收端指令:

1. AT+MODE=0\r\n //进入配置模式
2. AT+RFBR=6000\r\n //设置空中传输速率为6000bps
3. AT+RFCH=18\r\n //设置为18通道
4. AT+PID=255\r\n //设置PID为255
5. AT+MAMP=0\r\n //关闭无线唤醒模式
6. AT+LPWR=0\r\n //关闭深度睡眠模式
7. AT+MODE=1\r\n //退出配置模式

5.2 休眠模式

发送端指令:

1. AT+MODE=0\r\n //进入配置模式
2. AT+MAMP=0\r\n //关闭无线唤醒模式
3. AT+LPWR=1\r\n //打开深度睡眠模式
4. AT+MODE=1\r\n //退出配置模式

此时已进入深度睡眠模式，不可配置，不可收发数据，CE脚拉低正常工作，可配置，拉高或者悬空进入深度睡眠模式。

5.3 无线唤醒

发送端指令:

```
1.AT+MODE=0\r\n          //进入配置模式
2.AT+RFCH=18\r\n          //设置为18通道
3.AT+PID=255\r\n          //设置PID为255
4.AT+MAMP=1\r\n          //使能无线唤醒模式
5.AT+MLPWR=0\r\n          //无线唤醒模式0
6.AT+MID=17\r\n           //设置唤醒ID为17
7.AT+MODE=1\r\n           //退出配置模式
```

此时已进入无线唤醒模式0 待机功耗约93uA 发送数据时CE脚需要先置低电平，数据包间隔约300ms，发送完即可拉高或者悬空模组重新进入无线唤醒模式0。

接收端指令:

```
1.AT+MODE=0\r\n          //进入配置模式
2.AT+RFCH=18\r\n          //设置为18通道
3.AT+PID=255\r\n          //设置PID为255
4.AT+MAMP=1\r\n          //使能无线唤醒模式
5.AT+MLPWR=0\r\n          //无线唤醒模式0
6.AT+MID=17\r\n           //设置唤醒ID为17
7.AT+MODE=1\r\n           //退出配置模式
```

此时已进入无线唤醒模式1，当被唤醒时I/O引脚输出5ms的低电平 再从串口输出数据 此时唤醒外部MCU接收数据。

六、天线选择

天线是通信系统的重要组成部分，其性能的好坏会直接影响通信质量，模块要求的天线阻抗为50 欧姆。通用型的天线有弹簧天线·导线·SMA 转接棒状·小吸盘等，用户根据自身的结构与应用环境来选择相对应天线，为使模块处于最优工作状态，我司也会为客户提供匹配天线的工作服务，同时为最大程度配合模块使用推荐使用本司提供的天线。

6.1 天线使用注意事项

- 天线安装结构对模块性能有较大影响，需要更好的效果需要天线外露，最好垂直向上。当模块安装于机壳内部时，可使用优质的天线延长线，将天线延伸至机壳外部;如遇产品不允许外露就需要匹配弹簧天线或者FPC天线。
- 天线如安装在金属壳内部，将导致传输距离极大削弱。
- 如选购吸盘天线，引线尽可能拉直，吸盘底盘尽可能吸附在金属物体上。



433MHz弹簧天线



433MHzFPC天线



433MHz棒状天线



433MHz吸盘天线

七、硬件设计

- 推荐使用直流稳压电源对该模块进行供电，电源纹波系数尽量小，模块需可靠接地。
- 请注意电源正负极的正确连接，如反接可能会导致模块永久性损坏。
- 请检查供电电源，确保在推荐供电电压之间，如超过最大值会造成模块永久性损坏。
- 请检查电源稳定性，电压不能大幅频繁波动。
- 在针对模块设计供电电路时，往往推荐保留30%以上余量，有利于整机长期稳定地工作。
- 模块应尽量远离电源、变压器、高频走线等电磁干扰较大的部分。
- 高频数字走线、高频模拟走线、电源走线必须避开模块下方，若实在不得已需要经过模块下方，假设模块焊接在 Top Layer，在模块接触部分的Top Layer铺地铜（全部铺铜并良好接地），必须靠近模块数字部分并走线在 Bottom Layer。
- 假设模块焊接或放置在 Top Layer，在 Bottom Layer 或者其他层随意走线也是错误的，会在不同程度影响模块的杂散以及接收灵敏度。
- 假设模块周围有存在较大电磁干扰的器件也会极大影响模块的性能，跟据干扰的强度建议适当远离模块，若情况允许可以做适当的隔离与屏蔽。
- 假设模块周围有存在较大电磁干扰的走线（高频数字、高频模拟、电源走线）也会极大影响模块的性能，跟据干扰的强度建议适当远离模块，若情况允许可以做适当的隔离与屏蔽。

八、传输距离不理想

- 当存在直线通信有障碍或者遮挡时，通信距离会相应的衰减。
- 温度、湿度，同频干扰，会导致通信丢包率提高。
- 地面吸收、反射无线电波，靠近地面测试效果较差。
- 天线附近有金属物体，或放置于金属壳内，信号衰减会非常严重。空中速率设置过高（空中速率越高，距离越近）。
- 室温下电源低压低于推荐值，电压越低发功率越小。
- 使用天线与模块匹配程度较差或天线本身品质问题。

九、模块易损坏

- 请检查供电电源，确保在推荐供电电压之间，如超过最大值会造成模块永久性损坏。
- 请检查电源稳定性，电压不能波动。
- 请确保安装使用过程防静电操作，高频器件静电敏感性。
- 请确保安装使用过程湿度不宜过高，部分元件为湿度敏感器件。
- 如果产品没有特殊需求不建议在过高、过低温度下使用。

十、误码率太高

- 附近有同频信号干扰，远离干扰源或者修改频率、信道避开干扰。
- 电源不理想也可能造成乱码，务必保证电源的可靠性。
- 延长线、馈线品质差或太长，也会造成误码率偏高。