



**深圳市硅传科技有限公司**

SHENZHEN SILICONTRA TECHNOLOGY CO.,LTD.



# LLCC68STR4-GC

433MHz 无线收发模块用户规格书

(V1.0)

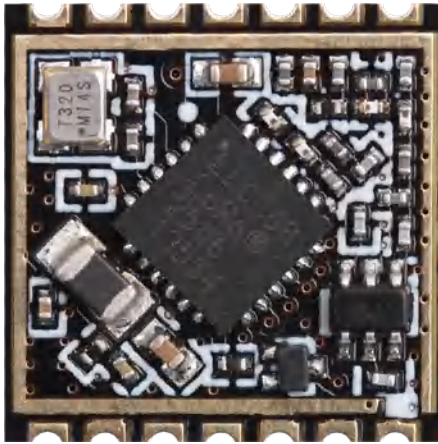
## 目录

一、 模块介绍	3
1.1 模块概述	3
1.2 模块特点	3
1.3 应用场景	4
二、 模块参数	4
2.1 模块基本电气参数图	4
三、 模块说明	5
3.1 模块尺寸图	5
3.2 模块引脚功能定义图	5
3.3 引脚功能说明	6
3.4 模块连接图	7
四、 附加说明	7
五、 天线选择	8
5.1 天线注意事项	8
六、 硬件设计	8
七、 传输距离不理想	9
八、 模块易损坏	9
九、 误码率太高	9

## 文档修订记录

版本	更改日期	更改说明
V1.0	2025年7月16日	初始版本

## 一、模块介绍



(模块正面)



(模块背面)

(模块以实物为准)

### 1.1 模块概述

LLCC68STR4-GC 是基于美国 Semtech 公司的最新一代射频芯片 LLCC68 我司独立开发设计的无线射频模块，LLCC68采用先进的 LoRa调制技术，在抗干扰性能、通信距离都远超现在的FSK、GFSK调制方式，当然它也支持FSK调制模式。该模块具有体积小、功耗低、传输距离远抗干扰能力强等特点，可广泛应用于物联网各种无线通信领域。

### 1.2 模块特点

- 支持433MHz频段，穿透性强
- 最大发射功率22dBm，功率软件可调
- 超低接收电流5mA
- 理想条件下，通信距离可达5km
- 支持LoRa调制模式，同时兼容并支持FSK，GFSK传统调制模式
- SPI通信接口，可直接连接各种单片机使用
- 宽电压工作范围1.8~3.7V
- 工业级标准设计，支持-40~+85°C下长时间使用
- 超小体积，仅11.5x11.5mm
- 邮票孔设计，方便批量生产

### 1.3 应用场景

- 共享纸巾盒
- 智慧酒店
- 烟雾报警器
- 共享按摩椅
- 智能家居
- 安防报警器
- 共享智能设备
- 工业遥控器
- 集中抄表采系统
- 智能家居
- 工业传感器
- 泊车位管理系统

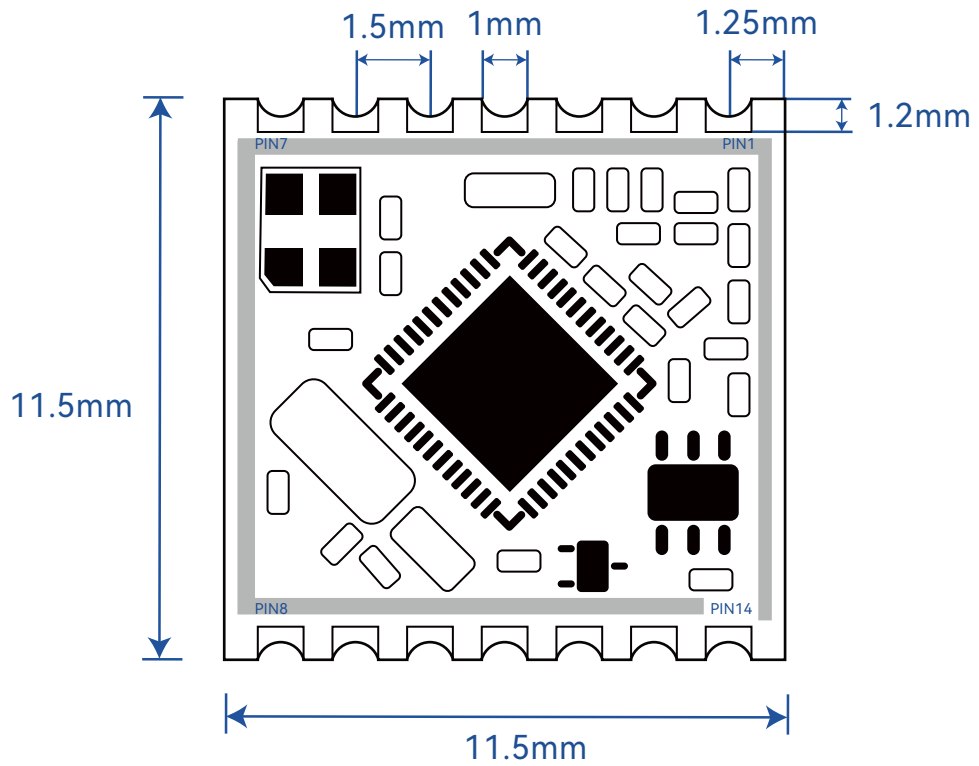
## 二、模块参数

### 2.1 模块基本电气参数图

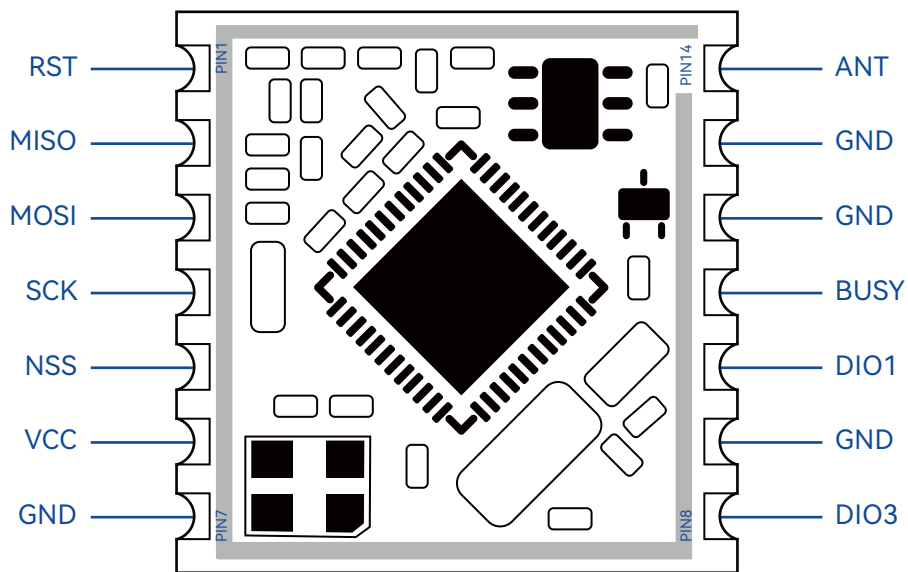
参数	性能		备注
工作电压范围	1.8~3.7V		标准 3.3V
工作温度范围	-40~ 85°C		
工作频段	410~525MHz		推荐 433MHz, 可在程序中配置
模块功耗	发射状态	120mA	最大发射功率
	接收状态	5mA	
	睡眠状态	1uA	
发射功率	22dBm		最大值, 用户可编程调节
接收灵敏度	-129dBm		FSK调制, 速率 1.2Kbps
调制方式	LoRa/FSK/GFSK		LoRa 调制下, 射频性能优于传统调制方式
通信速率	LoRa调制方式:1~62.5Kbps (G)FSK调制方式:0.6~300Kbps		用户可编程自定义, 推荐在低速率下(<5Kbps) 使用 LoRa 调制方式
接口方式	邮票孔		
通讯接口	SPI		
外形尺寸	11.5mmx11.5mm		不含天线
天线类型	邮票孔外置天线		等效阻抗约 50Q

### 三、模块说明

#### 3.1 模块尺寸图



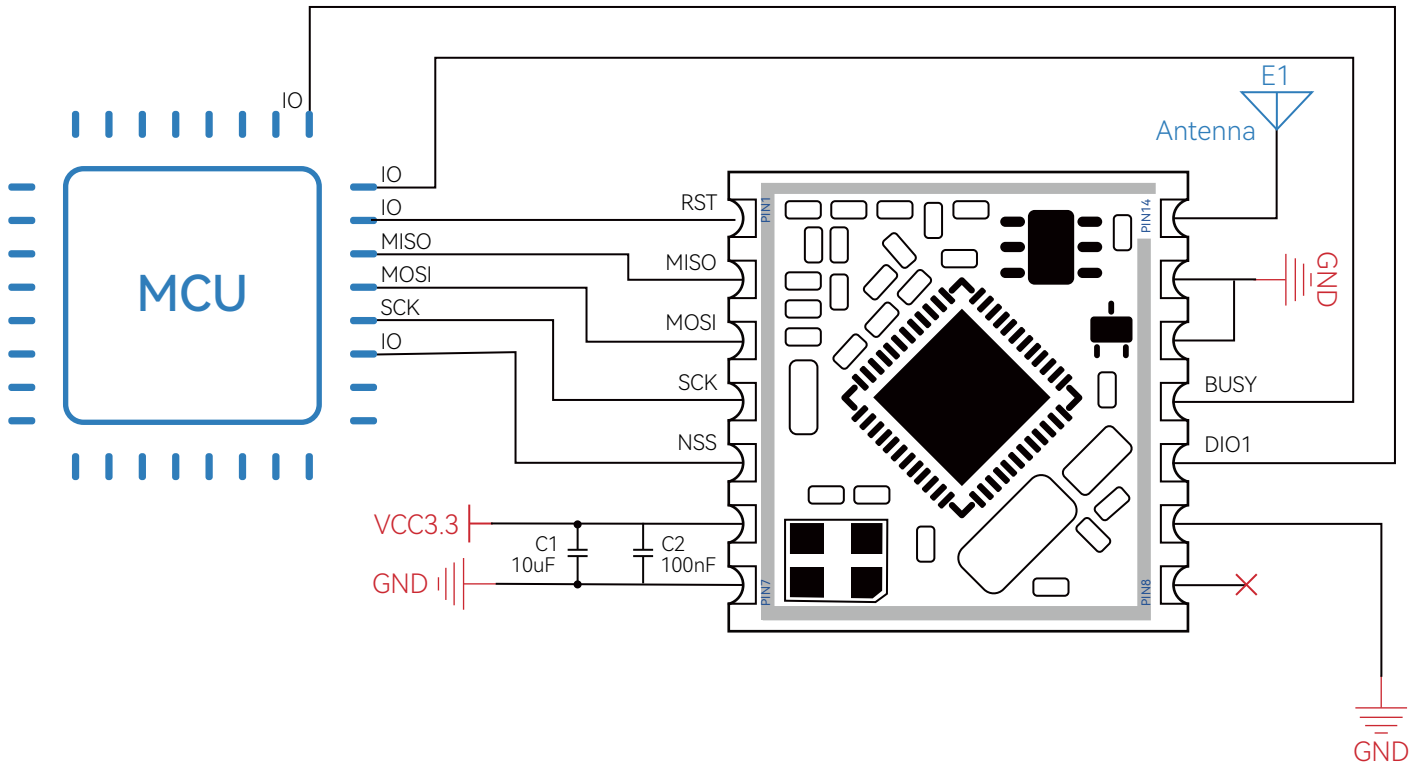
#### 3.2 模块引脚功能定义图



## 3.3引脚功能说明

序号	接口名	功能
1	RST	复位引脚，低电平有效
2	MISO	SPI总线从机输出引脚。 当MCU读取模块数据时，数据从此引脚写入
3	MOSI	SPI总线从机输入引脚。 当MCU向模块写入数据时，数据从此引脚写入
4	SCK	SPI总线时钟引脚，常态为低电平
5	NSS	SPI片选引脚，低电平有效
6	VCC	模块电源引脚，标准供电电压3.3V
7	GND	接地
8	DIO3	可配置的通用IO口
9	GND	接地
10	DIO1	收发完成中断信号
11	BUSY	模块状态输出
12	GND	接地
13	GND	接地
14	ANT	天线接口

### 3.4 模块连接图



## 四、附加说明

1、推荐使用线性稳压电源(LDO)对该模块进行供电，电源纹波系数尽量小，模块需可靠接地并注意电源正负极的正确连接，如反接可能会导致模块永久性损坏：

2、模块天线附近不能围绕其它金属物体，否则会严重影响通讯距离。

## 五、天线选择

天线是通信系统的重要组成部分，其性能的好坏会直接影响通信质量，模块要求的天线阻抗为 50 欧姆。通用型的天线有弹簧天线·导线·SMA 转接棒状·小吸盘等，用户根据自身的结构与应用环境来选择相对应天线，为使模块处于最优工作状态，我司也会为客户提供匹配天线的工作服务，同时为最大程度配合模块使用推荐使用本司提供的天线。

### 5.1 天线使用注意事项

- 天线安装结构对模块性能有较大影响，需要更好的效果需要天线外露，最好垂直向上。当模块安装于机壳内部时，可使用优质的天线延长线，将天线延伸至机壳外部;如遇产品不允许外露就需要匹配弹簧天线或者FPC天线。
- 天线如安装在金属壳内部，将导致传输距离极大削弱。
- 如选购吸盘天线，引线尽可能拉直，吸盘底盘尽可能吸附在金属物体上。



433MHz弹簧天线



433MHzFPC天线



433MHz棒状天线



433MHz吸盘天线

## 六、硬件设计

- 推荐使用直流稳压电源对该模块进行供电，电源纹波系数尽量小，模块需可靠接地。
- 请注意电源正负极的正确连接，如反接可能会导致模块永久性损坏。
- 请检查供电电源，确保在推荐供电电压之间，如超过最大值会造成模块永久性损坏。
- 请检查电源稳定性，电压不能大幅频繁波动。
- 在针对模块设计供电电路时，往往推荐保留30%以上余量，有利于整机长期稳定地工作。
- 模块应尽量远离电源、变压器、高频走线等电磁干扰较大的部分。
- 高频数字走线、高频模拟走线、电源走线必须避开模块下方，若实在不得已需要经过模块下方，假设模块焊接在 Top Layer，在模块接触部分的Top Layer铺地铜（全部铺铜并良好接地），必须靠近模块数字部分并走线在 Bottom Layer。
- 假设模块焊接或放置在 Top Layer，在 Bottom Layer 或者其他层随意走线也是错误的，会在不同程度影响模块的杂散以及接收灵敏度。



- 假设模块周围有存在较大电磁干扰的器件也会极大影响模块的性能，跟据干扰的强度建议适当远离模块，若情况允许可以做适当的隔离与屏蔽。
- 假设模块周围有存在较大电磁干扰的走线（高频数字、高频模拟、电源走线）也会极大影响模块的性能，跟据干扰的强度建议适当远离模块，若情况允许可以做适当的隔离与屏蔽。

## 七、传输距离不理想

- 当存在直线通信有障碍或者遮挡时，通信距离会相应的衰减。
- 温度、湿度，同频干扰，会导致通信丢包率提高。
- 地面吸收、反射无线电波，靠近地面测试效果较差。
- 天线附近有金属物体，或放置于金属壳内，信号衰减会非常严重。空中速率设置过高（空中速率越高，距离越近）。
- 室温下电源低压低于推荐值，电压越低发功率越小。
- 使用天线与模块匹配程度较差或天线本身品质问题。

## 八、模块易损坏

- 请检查供电电源，确保在推荐供电电压之间，如超过最大值会造成模块永久性损坏。
- 请检查电源稳定性，电压不能波动。
- 请确保安装使用过程防静电操作，高频器件静电敏感性。
- 请确保安装使用过程湿度不宜过高，部分元件为湿度敏感器件。
- 如果产品没有特殊需求不建议在过高、过低温度下使用。

## 九、误码率太高

- 附近有同频信号干扰，远离干扰源或者修改频率、信道避开干扰。
- 电源不理想也可能造成乱码，务必保证电源的可靠性。
- 延长线、馈线品质差或太长，也会造成误码率偏高。